

Gamma cottura modulare 900XP Pentola elettrica rettangolare 250 litri

ARTICOLO N° _____

MODELLO N° _____

NOME _____

SIS # _____

AIA # _____



391123 (E9BSELIUFE)

Pentola elettrica 250 litri,
riscaldamento indiretto

Descrizione

Articolo N° _____

Puo' essere installata a sbalzo ma include anche punti di fissaggio per soluzioni a ponte. Resistenze corazzate in incoloy con termostato di sicurezza posizionato alla base della cavità della guaina. Pannelli esterni in acciaio inox con finitura Scotch Brite. Vasca stampata e coperchio in acciaio inox AISI 316 con angoli arrotondati. Bordi laterali a taglio laser ad angolo retto per una perfetta giunzione con altre unità. Valvola di sicurezza per il controllo della pressione di esercizio e limitatore di temperatura.

Caratteristiche e benefici

- La pentola è l'ideale per cucinare e saltare tutti i tipi di cibo.
- Sistema di riscaldamento indiretto, che utilizza il vapore saturo a 110°C generato nell'intercapedine, a garanzia di un'uniforme distribuzione del calore.
- Vasca stampata e coperchio in acciaio inox AISI 316.
- Resistenze corazzate in incoloy con termostato di sicurezza posizionati alla base dell'intercapedine.
- Valvola per lo scarico manuale dell'aria in eccesso, accumulata nell'intercapedine durante la fase di riscaldamento.
- Certificazione di protezione all'acqua: grado IPX5.
- Termostato di sicurezza per protezione in caso di basso livello dell'acqua all'interno dell'intercapedine.
- Nessun superamento limite temperatura di cottura, reazione rapida
- Rubinetto con impugnatura in materiale atermico, per un facile svuotamento della vasca.
- Ergonomicità: la profondità della vasca consente di mescolare con più facilità il cibo, anche quello più delicato
- Tubo di scarico e rubinetto facilmente pulibili dall'esterno.
- Valvola solenoide per il rifornimento d'acqua calda o fredda.
- Superfici larghe e lisce di facile accesso per la pulizia.
- La particolare forma delle manopole protegge dalle infiltrazioni di acqua.

Costruzione

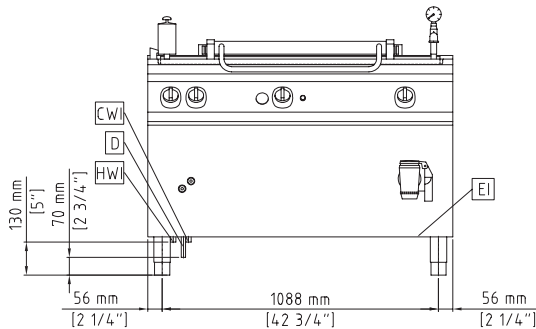
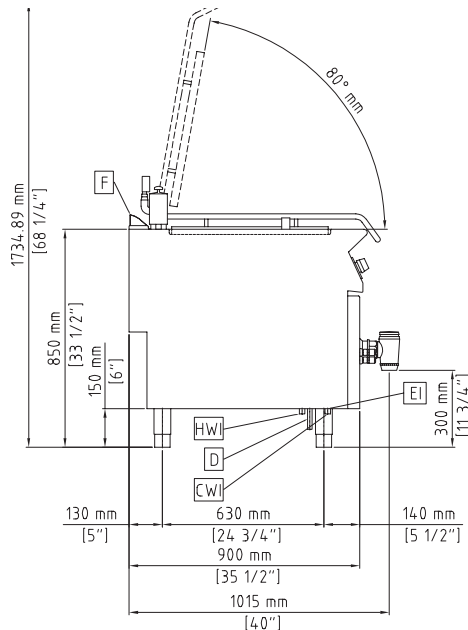
- Pannellatura esterna in acciaio inox con finitura Scotch Brite
- I modelli hanno bordi laterali ad angolo retto per consentire giunture a livello tra le unità ed eliminare la possibilità di infiltrazioni.

Sostenibilità

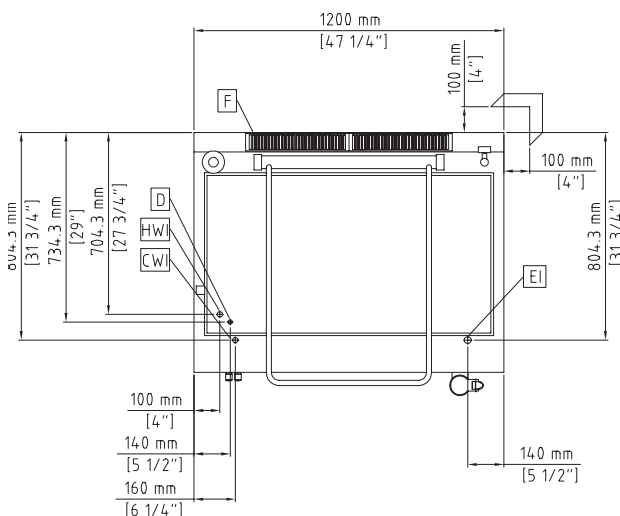
- Coperchio ermetico per ridurre i tempi di cottura e il consumo energetico.
- Ciclo di riscaldamento chiuso - nessuno spreco di energia.
- L'indicatore di pressione consente di monitorare i consumi di energia e di acqua.



Approvazione: _____

Fronte

Lato


CWI = Attacco acqua fredda
D = Scarico acqua
EI = Connessione elettrica
HWI = Attacco acqua calda

Alto

Elettrico

Tensione di alimentazione: 400 V/3N ph/50/60 Hz
Watt totali: 24 kW

Informazioni chiave

Se l'apparecchiatura è installata vicino ad attrezzature o mobili che temono il calore è necessario lasciare uno spazio pari a 100 mm o applicare un isolamento termico.

Capacità effettiva pentola: 240 lt

Larghezza recipiente rettangolare: 1040 mm

Altezza recipiente rettangolare: 485 mm

Profondità recipiente rettangolare: 550 mm

Peso netto: 200 kg

Peso imballo: 224 kg

Altezza imballo: 1200 mm

Larghezza imballo: 1020 mm

Profondità imballo: 1240 mm

Volume imballo: 1.52 m³

Gruppo di certificazione:

Accessori inclusi

- 1 x Additivo acqua per l'intercapedine delle pentole a riscaldamento indiretto, contro la corrosione PNC 927222

Accessori opzionali

- Kit per sigillatura giunzioni PNC 206086
- Kit piedini flangiati PNC 206136
- Zoccolatura frontale per installazione su zoccolo in cemento, 1200 mm PNC 206151
- Zoccolatura frontale per installazione su zoccolo in cemento, 1600 mm PNC 206152
- Zoccolatura frontale per elementi da 1200 mm (non adatta per la base Ref-Freezer della 900XP) PNC 206178
- Zoccolatura frontale per elementi da 1600 mm (non adatta per la base Ref-Freezer della 900XP) PNC 206179
- 2 zoccolature laterali (non adatta per la base Ref-Freezer) PNC 206180
- 4 piedini per installazione su zoccolo in cemento (non adatti per la griglia monoblocco della 900) PNC 206210
- Pannello di copertura posteriore da 1200 mm PNC 206376
- 2 pannelli copertura laterale (H=700 P=900) PNC 216134